



Sertifikovani nemački kvalitet



Kipujuća vrata Berry

Najprodavanija garažna vrata u Evropi



Dizajn po ličnom izboru

Garažna vrata za visoke zahteve u arhitekturi



Sa motivom 905 oblikovaćete prednju stranu garaže potpuno prema Vašim željama i ličnim stilom u arhitekturi. Pri tome konstrukcija od čeličnog rama, koja je pripremljena za ispunu na mestu ugradnje, stvara solidnu tehničku osnovu na kojoj možete da gradite. Jedino Vaš lični ukus odlučuje o vrsti ispune. Nijedna druga garažna vrata ne mogu tako harmonično da se stope u kompletan i zahtevan izgled fasade.



Standardno u saobraćajno belo boji

Čelične motive možete da dobijete standardno u posebno povoljnoj saobraćajno belo boji, u sedam boja po želji i po istoj ceni, kao i u oko 200 boja prema RAL-u. Izuzetak su boje sa efektom kapljice, svetle i metalik.



Motivi 902, 905 i 934 na raspolaganju su sa praktičnim pešačkim vratima, tako da imate pristup svemu a nema potrebe da otvarate cela vrata.



Sigurnost i komfor za Vas i Vašu porodicu



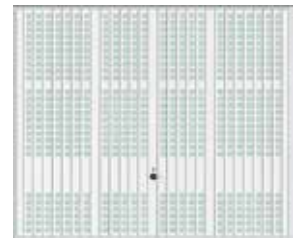
Motiv 902
Širina vrata do 5000 mm
Na raspolaganju pešačka i bočna vrata



Motiv 902, zemljana braon RAL 8028
Širina vrata do 5000 mm. Na raspolaganju pešačka i bočna vrata



Motiv 905
Širina vrata do 5000 mm
Na raspolaganju pešačka i bočna vrata



Motiv 914
Čelični kanal sa otvorima za luftriranje. Širina vrata do 5000 mm
Optimalna za podzemne i zajedničke garaže

Tu možete biti sasvim sigurni

U visoku bezbednosnu opremu za Berry kipujuća vrata spadaju fleksibilni zaštitni poklopci (sl. 1) preko poluga. Oni prekrivaju potpuno rizično područje i na taj način smanjuju opasnost od prignječena ili priklještenja iz nepažnje. Ovaj visoki standard sigurnosti imaju samo Hörmann-ova kipujuća vrata.

Višestruko obezbeđena

Višestruki sistem opruga (sl.2) pouzdano obezbeđuje vrata od pada. Ukoliko se dogodi da se neka opruga polomi, onda ostale opruge obezbeđuju vrata. Pri tome je razmak spirala opruge toliko minimalan, da su praktično i dečji prsti zaštićeni od priklještenja.

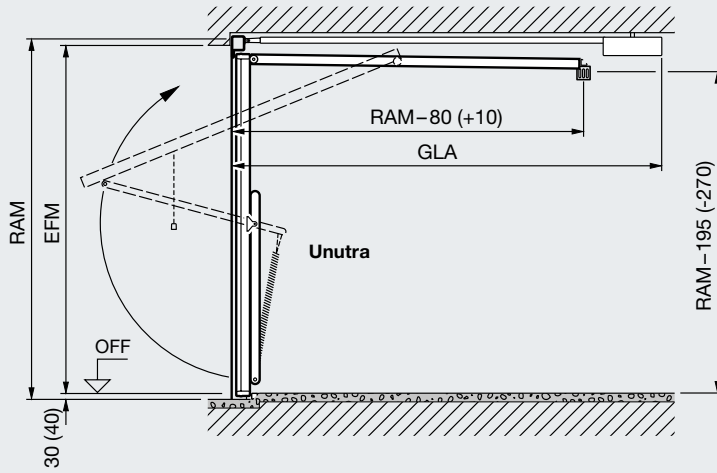
Komforno zatvorena

Specijalno oblikovana poluga (sl.3) pritiska vrata prilikom zatvaranja uz ram i vrata se sama povlače. Na taj način nema zazora između vrata i rama. Vrata su unaokolo potpuno zatvorena.

Bolja zaštita od provale

Jedinstveno zaključavanje rotacionom bravom (sl.4) kod Hörmann-ovih kipujućih vrata fiksira čoškove krila vrata čvrsto na ram i na taj način zatvara bezbednije od brave sa šipovima. Tako je izvlačenje vrata praktično nemoguće. Sa opcionalnim setom za jednostavnu samostalnu montažu možete i dodatno zaključavati vrata na gore.

Dimenzije i podaci za ugradnju

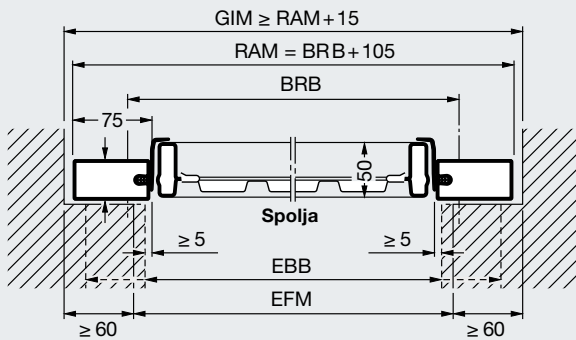


Ukupna dužina, motori (GLA)
3200 mm do visine vrata 2500 mm ProMatic / SupraMatic
3450 mm do visine vrata 2750 mm ProMatic/ SupraMatic

Mere u zgradama = Tip vrata DF 98

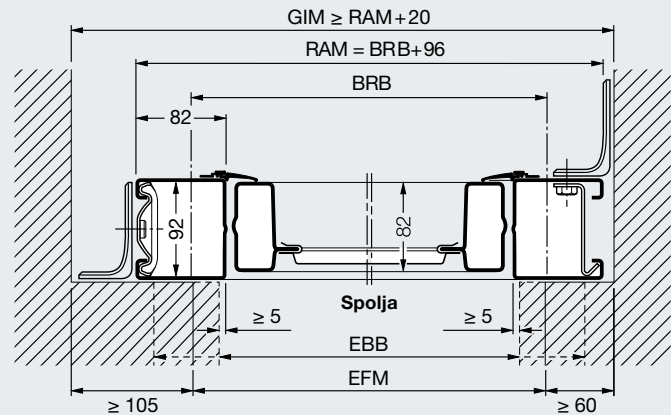
Tip vrata N80 za pojedinačne garaže

Horizontalni presek Ugradnja iza otvora

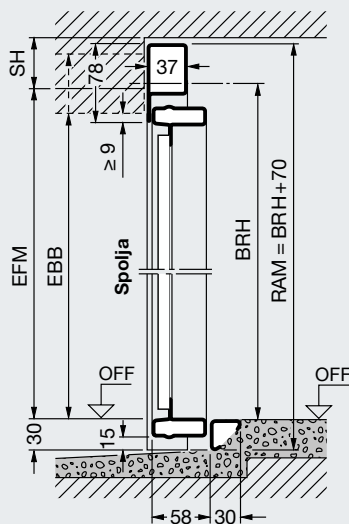


Tip vrata DF98 za duple garaže

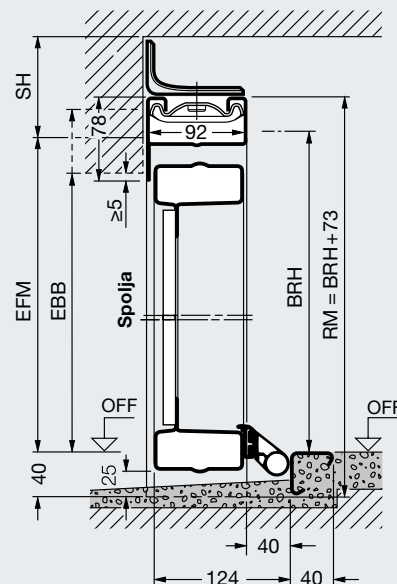
Horizontalni presek Ugradnja iza otvora



Vertikalni presek Vrata sa donjim graničnikom



Vertikalni presek Vrata sa donjim graničnikom



Područje dimenzija (zavisno od motiva vrata)

Visina vrata (BRH)	2750														N 80
	2625														
	2500														
	2375														
	2250														
	2125														
	2000														
	1875														
			2000	2250	2500	2625	3000	3250	3500	3750	4000	4500	4750	5000	Širina vrata (BRB)

Standardne dimenzije N 80 za pojedinačne garaže (zavisno od motiva vrata)

Narudžbena mera		Spoljna mera okvira		Čiste prolazne mere*	
BRB	BRH	RAM B	RAM H	LDB	LDH
2250	1920	2355	1990	2110	1800
	2000	2355	2070	2110	1880
	2075	2355	2145	2110	1955
	2125	2355	2195	2110	2005
2375	1920	2480	1990	2235	1800
	2000	2480	2070	2235	1880
	2075	2480	2145	2235	1955
	2125	2480	2195	2235	2005
	2250	2480	2320	2235	2130
2500	2375	2480	2445	2235	2255
	1920	2605	1990	2360	1800
	2000	2605	2070	2360	1880
	2075	2605	2145	2360	1955
	2125	2605	2195	2360	2005
	2250	2605	2320	2360	2130
	2375	2605	2445	2360	2255
2625	2500	2605	2570	2360	2380
	2750	2605	2820	2360	2630
2750	2125	2730	2195	2485	2005
	2000	2855	2070	2610	1880
3000	2125	2855	2195	2610	2005
	2000	3105	2070	2860	1880
	2125	3105	2195	2860	2005

Standardne veličine DF 98 za duple garaže (zavisno od motiva vrata)

Narudžbena mera		Spoljna mera okvira		Čiste prolazne mere*	
BRB	BRH	RAM B	RAM H	LDB	LDH
4000	2000	4096	2073	3840	1820
	2125	4096	2198	3840	1945
4500	2000	4596	2073	4340	1820
	2125	4596	2198	4340	1945
	2250	4596	2323	4340	2070
5000	2000	5096	2073	4840	1820
	2125	5096	2198	4840	1945

Objašnjenja mera

- Narudžbena mera**
- BRB Širina građevinske mere
- BRH Visina građevinske mere
- RAM B Spoljna širina rama
- RAM H Spoljna visina rama
- LDB čista prolazna širina
- LDH čista prolazna visina
- GIM unutrašnja mera garaže
- EFM Preporučena gotova mera
- FM Gotove mere
- EBB Područje ugradnje
- GLA Ukupna dužina, motori
- SH Visina nad voje
- N 80**
- Sa čeličnom ispunom ≥ 50 mm
- motivi 905, 941 ≥ 65 mm
- s drvenom ispunom ≥ 65 mm

- DF 98**
- Bez motora ≥ 90 mm
- sa motorom ≥ 100 mm

Vrata sa maskom za renoviranje
 U širini gotovu meru možete smanjiti za maks. 10 mm.
 U visini se kod ugradnje sa donjim graničnikom preporučena gotova mera može smanjiti za maks. 10 mm.
 Kod vrata bez donjeg graničnika (štok na OFF) u preporučenu gotovu meru treba uračunati 30 mm.

Molimo, poštujujte:
 * Čista prolazna mera za vrata sa donjim graničnikom

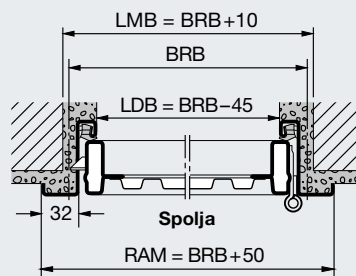
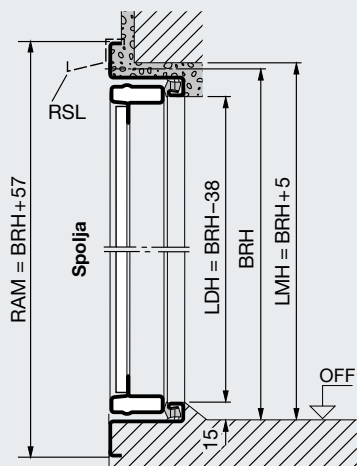
Dimenzije i podaci za ugradnju

Bočna vrata

Bočna vrata, jednokrilna

Vertikalni presek Vrata sa donjim graničnikom

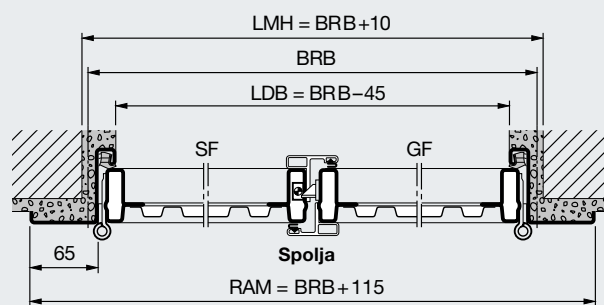
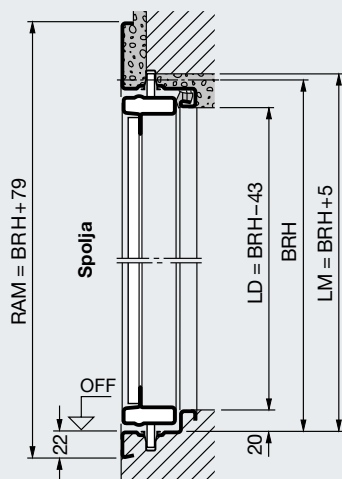
Horizontalni presek



Bočna vrata, dvokrilna

Vertikalni presek Vrata sa donjim graničnikom

Horizontalni presek



Bočna vrata, jednokrillna

Standardne dimenzije

Narudžbena mera		Čista građevinska mera		Čiste prolazne mere sa graničnikom*		Visina kvake
BRB	BRH	LMB	LMH	LDB	LDH	od OFF
875	1875	885	1880	830	1837	987,5
	2000	885	2005	830	1962	1050
	2125	885	2130	830	2087	1112,5
1000	2000	1010	2005	955	1962	1050
	2125	1010	2130	955	2087	1112,5

Specijalne dimenzije i specijalne izrade na upit.
Maksimalne dimenzije (BR): 1250x2375 mm.

Standardne dimenzije sa čeličnom ispunom i za ispunu prema zgradi standardno se isporučuju za spoljni graničnik. Premeštanjem vođica moguć je unutrašnji graničnik. Motivi s drvenom ispunom mogući su samo za spoljni graničnik.

Blok okvir za ugradnju u otvor:
Mere i izrada na upit.

Objašnjenja mera

Narudžbena mera	
BRB	Širina građevinske mere
BRH	Visina građevinske mere
LMB	Širina čiste građevinske mere
LMH	Visina čiste građevinske mere
RAM B	Spoljna širina rama
RAM H	Spoljna visina rama
LDB	čista prolazna širina
LDH	čista prolazna visina
	Čista prolazna širina smanjuje se kod ugla otvaranja manjeg od 180°.
RSL	Podni pristup
SF	Fiksno krilo
GF	Krilo za prolaz pešaka
*	LDH bez donjeg graničnika + 15 mm

Bočna vrata, dvokrillna

Područje dimenzija

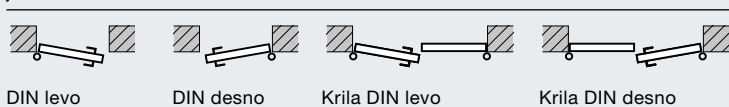
Širina (BRB) 1300 do 2500 mm
Visina (BRH) 1750 do 2250 mm

Blok okvir za ugradnju u otvor:
Mere i izrada na upit.

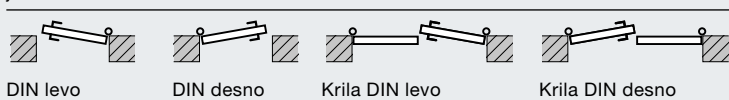
Isporuka standardno za spoljni graničnik, s krilima na desnoj strani. Unutrašnji graničnik, odnosno s krilima na levoj strani obavezno navesti kod narudžbine.

Varijante ugradnje

Montaža sa spoljne strane otvaranje prema spolja



Montaža sa unutrašnje strane otvaranje prema unutra



Kod vrata sa unutrašnjim graničnikom donji granični ugaonik, odnosno transportni ugaonik, treba sasvim ukloniti da bi voda mogla da otiče napolje. Vrata prema spolja, ka strani odakle dolaze nepovoljni uticaji treba, po pravilu, da budu sa spoljnim graničnikom.

Hörmann: Kvalitet bez kompromisa



Hörmann KG Amshausen, Nemačka



Hörmann KG Antriebstechnik, Nemačka



Hörmann KG Brandis, Nemačka



Hörmann KG Brockhagen, Nemačka



Hörmann KG Dissen, Nemačka



Hörmann KG Eckelhausen, Nemačka



Hörmann KG Freisen, Nemačka



Hörmann KG Ichtershhausen, Nemačka



Hörmann KG Werne, Nemačka



Hörmann Genk NV, Belgija



Hörmann Alkmaar B.V., Nizozemska



Hörmann Legnica Sp. z o.o., Poljska



Hörmann Beijing, Kina



Hörmann Tianjin, Kina



Hörmann LLC, Montgomery IL, SAD



Hörmann Flexon, Leetsdale PA, SAD

Kompanija Hörmann jedini je svetski proizvođač koji nudi kompletan program svih važnih građevinskih elemenata na jednom mestu. Oni se proizvode u visoko specijalizovanim pogonima po najnovijoj tehnologiji. Zahvaljujući svojoj distributivnoj i servisnoj mreži u Evropi i svom prisustvu u Americi i Kini Hörmann je Vaš jak internacionalni partner za visoko kvalitetne građevinske elemente. Hörmann Vam nudi kvalitet bez kompromisa.

GARAŽNA VRATA

MOTORI

INDUSTRIJSKA VRATA

PRETOVARNA TEHNIKA

VRATA

OKOVI

HÖRMANN SERBIA d.o.o., Udarnih desetina 32, 11271 Beograd - Surčin, SRB
Tel.: +381 11 844 0821, www.hormann.rs, info@hormann.rs

